



DC Di Candia Ruote
Hecho en Italia

Gama de ruedas y soportes para carros de panadería

DITHERM®
TERMOTEX®



Desde 1959 las ruedas para carros de panadería



Serie de ruedas y soportes **Ditherm MTW | Termotex**, la rueda original para carros de panadería

Hecha de exclusivo material monolítico Ditherm® desarrollado por DC, sin fenol, dureza 90° Shore D, alta capacidad de carga, rodadura suave y sin marcas en pisos no abrasivos, color negro, resistente al calor hasta +300°C. Adecuada para congelar hasta -40°C. Alta resistencia química a muchas sustancias. Estas ruedas pueden verse afectadas por una mayor abrasión en ciertas condiciones de piso y rugosidad, solicite la compatibilidad completa de la tabla de rugosidad y rendimiento a nuestras oficinas.

Esta es la única rueda que cumple con las normas de Mayo 2011 que prohíben la resina fenólica en las ruedas para alimentos.

Serie de ruedas y soportes **Ditherm RHT**, rueda de caucho sintético negro de calidad alimentaria

Banda de rodadura :

hecha de caucho elástico especial de grado alimenticio para altas temperaturas, dureza 72° Shore A, unido mecánicamente al núcleo Ditherm® a través de un proceso exclusivo de DC, confort operativo extremadamente alto, silenciosa, altamente elástica, cuidado extremadamente alto del piso, alta resistencia a la abrasión, estable en el tiempo. Color negro natural, sin marcas. Apto para autoclaves. Resistente al calor hasta +260°C y para congelar hasta -40°C.

Centro de la Rueda :

hecho de material monolítico Ditherm® exclusivo, sin fenol, color negro.

Serie de ruedas y soportes **Ditherm RXT**, rueda de caucho sintético blanco de calidad alimentaria

Banda de rodadura :

hecha de caucho blanco elástico especial de grado alimenticio para altas temperaturas, dureza 76° Shore A, unido mecánicamente al núcleo Ditherm® a través de un proceso exclusivo de DC, confort operativo extremadamente alto, silenciosa, altamente elástica, cuidado extremadamente alto del piso, alta resistencia a la abrasión, estable en el tiempo. Color blanco natural, sin marcas. Apto para autoclaves. Resistente al calor hasta +300°C y para congelar hasta -40°C.

Centro de la rueda :

hecho de material monolítico Ditherm® exclusivo, sin fenol, color blanco.

Serie de ruedas y soportes **Ditherm XTW**, la única rueda para 400°C en materiales compuestos

Hecha de exclusivo compuesto XHT® desarrollado por DC, que incluye fibras sintéticas y naturales, resistencia mecánica muy alta, silenciosa en pisos uniformes y único en su tipo para alcanzar la temperatura de +400°C y congelación a -50°C. Color marrón oscuro con rayas de fibras. Estas ruedas pueden verse afectadas por una mayor abrasión en ciertas condiciones de piso y rugosidad, solicite la compatibilidad completa de la tabla de rugosidad y rendimiento a nuestras oficinas.

Serie de ruedas y soportes **Ditherm LTW**, Poliamida 6 HD y fibra de vidrio

Hecha de poliamida 6HD de alta calidad con fibras de vidrio y fibras naturales adicionales, inyectado al vacío, resistente al impacto y al calor hasta 150° C, dureza 80° Shore D, muy baja resistencia a la rodadura y al pivote, a prueba de vapor y con alta resistencia a la abrasión. Color gris claro / blanco oscuro, apto para autoclaves y resistente a la corrosión. Adecuada para congelar hasta -70° C.



DC Di Candia Ruote

Hecho en Italia

Gama de ruedas y soportes para carros de panadería

DITHERM[®]
TERMOTEX[®]



Desde 1959 las ruedas para carros de panadería

Breves detalles técnicos.

Descripciones detalladas disponibles en nuestros sitios web y catálogos

Material de los soportes: acero inoxidable AISI 304L y acero prensado galvanizado
Dimensiones de la placa superior: 100x85 mm, agujeros de fijación 80x60 mm
Dimensiones de la placa redonda: Ø 77 mm, agujero de fijación 12.3 mm
Diámetros de las rueda: 80/100/125/150/200 mm
Capacidades de carga: de 170 kg a 520 kg

Rodamientos disponibles



DITHERM MTW
TERMOTEX

Material de los soportes: acero inoxidable AISI 304L y acero prensado galvanizado
Dimensiones de la placa superior: 100x85 mm, agujeros de fijación 80x60 mm
Dimensiones de la placa redonda: Ø 77 mm, agujero de fijación 12.3 mm
Diámetros de las rueda: 80/100 mm
Capacidades de carga: de 100 kg a 120 kg

Rodamientos disponibles



DITHERM RHT

Material de los soportes: acero inoxidable AISI 304L y acero prensado galvanizado
Dimensiones de la placa superior: 100x85 mm, agujeros de fijación 80x60 mm
Dimensiones de la placa redonda: Ø 77 mm, agujero de fijación 12.3 mm
Diámetros de las rueda: 100 mm
Capacidades de carga: 120 kg

Rodamientos disponibles



DITHERM RXT

Material de los soportes: acero inoxidable AISI 304L y acero prensado galvanizado
Dimensiones de la placa superior: 100x85 mm, agujeros de fijación 80x60 mm
Dimensiones de la placa redonda: Ø 77 mm, agujero de fijación 12.3 mm
Diámetros de las rueda: 100/200 mm
Capacidades de carga: de 250 kg a 900 kg

Rodamientos disponibles



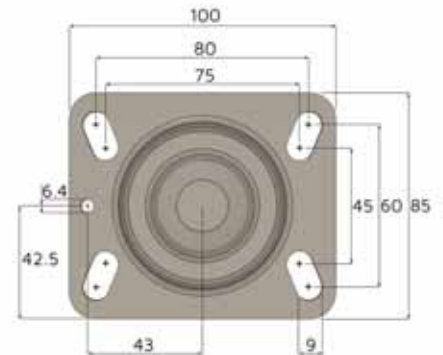
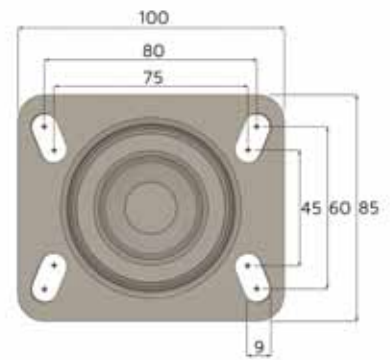
DITHERM XTW

Material de los soportes: acero inoxidable AISI 304L y acero prensado galvanizado
Dimensiones de la placa superior: 100x85 mm, agujeros de fijación 80x60 mm
Dimensiones de la placa redonda: Ø 77 mm, agujero de fijación 12.3 mm
Diámetros de las rueda: 80/100/125/150/200 mm
Capacidades de carga: de 200 kg a 900 kg

Rodamientos disponibles



DITHERM LTW



DC Di Candia Ruote
Made in Italy

DC Di Candia Ruote
Via Vittorio Veneto n.10
21010 Besnate, Italia
☎ +39 0331 274 014

Email de atención al cliente:
service@dcdicandia.com

Email de las oficinas de exportación:
luca@dcdicandia.com

En el Web:
www.dcdicandia.com
www.hightemperatures.com
www.hygienic-castors.com